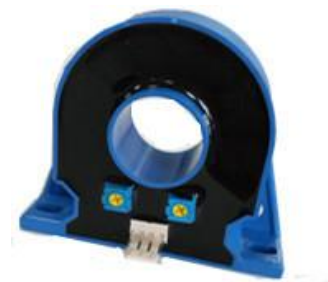


## 电流传感器 QHCV100~600-R02

 $I_{PN} = 100 \sim 600A$ 

用于测量各种交流、直流、脉冲电流  
 电路的初级（主电路）和次级电路之间完全电气隔离



### 电性能参数

型号	额定输入电流 $I_{PN}$ (A)	测量电流范围 $I_{PM}$ (A)	
QHCV100-R02	100	±300	
QHCV200-R02	200	±600	
QHCV300-R02	300	±700	
QHCV400-R02	400	±700	
QHCV500-R02	500	±700	
QHCV600-R02	600	±700	
$V_C$	电源电压 (±5%) <sup>1)</sup>	±15	V
$I_C$	功耗电流@ $V_C = \pm 15V$	≤15	mA
$R_{is}$	绝缘阻抗@500Vdc	>1000	MΩ
$V_{OUT}$	额定输出电压@± $I_{PN}$ , $R_L = 10K$ , 25°C <sup>2)</sup>	±4	V
$R_{out}$	输出电阻	约 100	Ω

### 产品特点

- ★ 采用霍尔效应测量原理
- ★ 灵活的安装方式
- ★ 符合 UL94-V0 绝缘认证的塑料外壳

### 优势

- ★ 最佳线性度
- ★ 高精度
- ★ 低温漂
- ★ 高带宽
- ★ 低插入损耗
- ★ 强抗干扰

### 精度-动态性能参数

X	精度@ $I_{PN}$ , $T_A = 25^\circ C$ , @±15V	±1	%
$\epsilon_L$	线性度 <sup>3)</sup>	±1	%
$V_{OE}$	零点失调电压 @ $I_p = 0$ , $T_a = 25^\circ C$	<20	mV
$V_{Oh}$	磁滞电压@ $I_p = 0$		
	After Of 1* $I_{pn}$	<20	mV
$TCV_{OE}$	零点失调电压温漂	<1	mV/°C
$TCV_{OUT}$	额定输出电压温漂	<±0.1	%/°C
$t_r$	响应时间 @90% of $I_{PN}$	≤3	us
BW	-3dB 带宽	DC~50	kHz
di/dt	跟随精度	>50	A/us

### 应用

- ★ 直流电机驱动器
- ★ 开关电源 (SMPS)
- ★ 交流变频调速器
- ★ 不间断电源 (UPS)
- ★ 电池供电应用
- ★ 电焊机电源

### 一般参数

$T_A$	工作温度	-10~80	°C
$T_S$	储存温度	-25~80	°C
m	重量	75	g
	质量标准	安全 EN50178 (1997) UL508: 2010	

### 应该领域

- ★ 工业.

备注: <sup>1)</sup> 工作在  $\pm 12V \leq V_C \leq \pm 15V$  会降低电流测量范围

$$V_{OUT} = 4.040 * \frac{R_L}{100 + R_L} * \frac{I_p}{I_{PN}} + V_{OE}$$

<sup>3)</sup> 线性数据不包含零点失调电压

## 电流传感器 QHCV100~600-R02

### 隔离特性

$V_d$	有效值交流电压绝缘检测@50Hz. 1min	2.5	kV
$V_w$	瞬间承受电压 1.2/50us	>6.6	kV
		Min	
$d_{cp}$	爬电距离	21.6	mm
$d_{ci}$	间隙距离	17.03	mm

### 根据 EN50178 和 IEC61010-1 标准和下列条件

- ◆ 过电压类别 0V3
- ◆ 污染度 PD2
- ◆ 非均匀场

	EN50178	IEC61010-1
$d_{cp}, d_{ci}, U_w$	额定绝缘电压	额定电压
基本绝缘	600V	600V
加强绝缘	300V	300V

### 安全



传感器的使用必须根据制造商的操作说明，使用在电气/电子设备相对于适用的标准和安全要求下。

### 警告，注意电击



操作该传感器时，模块的某些部分可携带电压（如：汇流排、供电电源）。

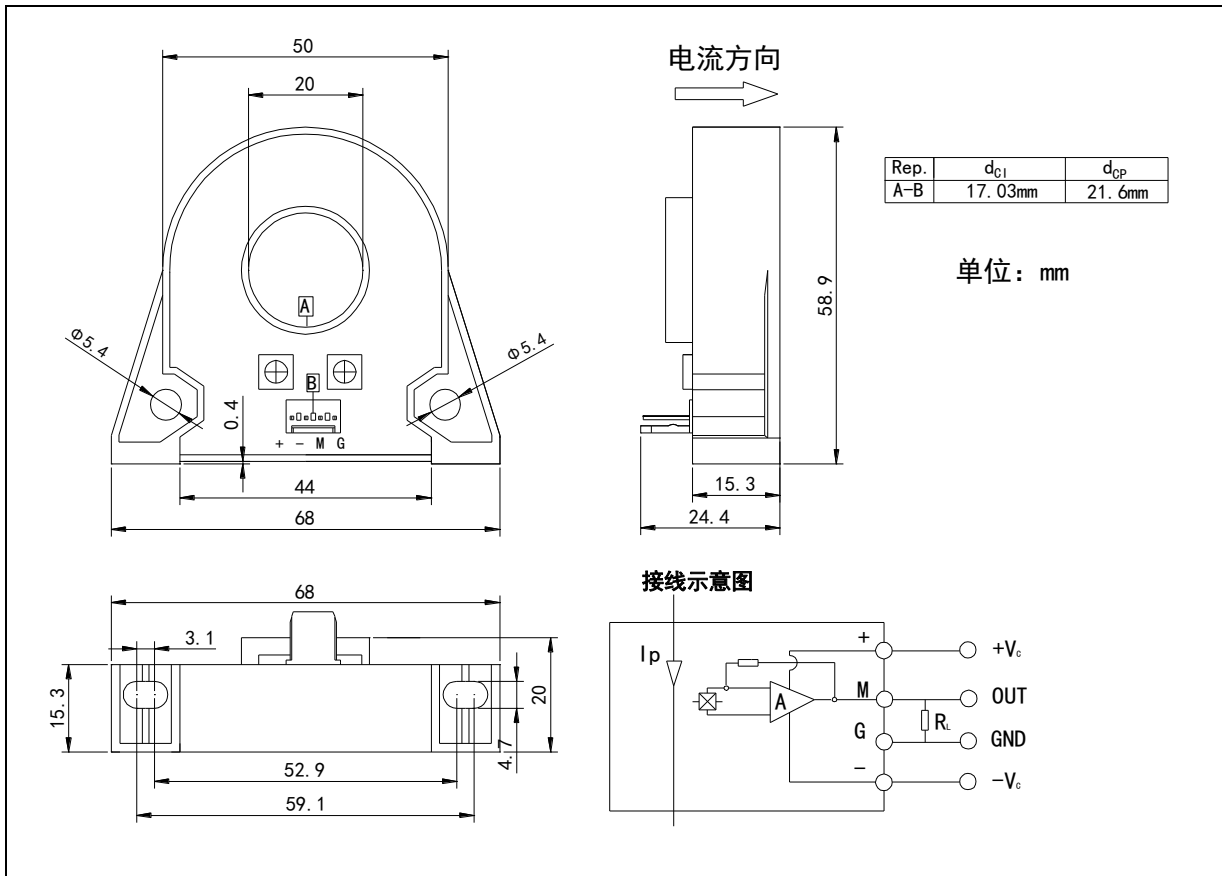
忽视这个警告可能导致人身伤害和/或造成严重损害。

传感器是一个内置元件，必须在导电部件安装完成后才可以操作使用。

可以使用防护箱或者是其他保护装置。

确定供电已经断开。

## 安装尺寸 (mm)



## 机械参数

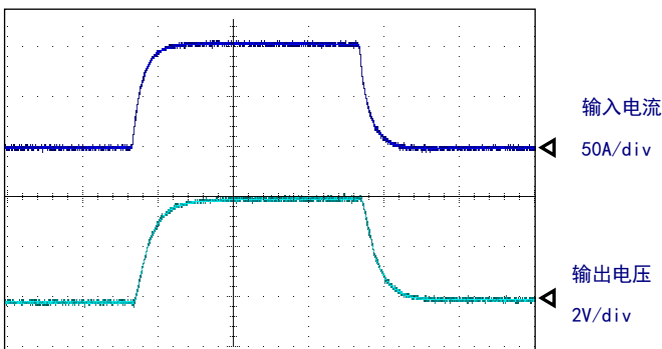
一般公差	$\pm 0.5\text{mm}$
过流孔径	$\Phi 20\text{mm}$

## 备注

初级电流按箭头方向流动时  $V_{out}$  为正  
初级导体的温度应不超过  $100\text{ }^{\circ}\text{C}$

## 电气特性图

脉冲电流响应特性



输入-输出特性

