

电流传感器 QHCV100..500-K03AAG

 $I_{PN}=100..500A$

用于测量各种交流、直流、脉冲电流
 电路的初级（主电路）和次级电路之间完全电气隔离



电性能参数

型号	额定输入电流 I_{PN} (A)	测量电流范围 I_{PM} (A)	
QHCV100-K03AAG	100	±300	
QHCV200-K03AAG	200	±600	
QHCV300-K03AAG	300	±700	
QHCV400-K03AAG	400	±700	
QHCV500-K03AAG	500	±700	
V_C	电源电压 (±5%) ¹⁾	±15	V
I_C	功耗电流@ $V_C=±15V$	≤15	mA
R_{is}	绝缘阻抗@500Vdc	>1000	MΩ
V_{OUT}	额定输出电压@± I_{PN} , $R_L=10K$, 25°C ²⁾	±4	V
R_{out}	输出电阻	约 100	Ω

产品特点

- ★ 采用霍尔效应测量原理
- ★ 灵活的安装方式
- ★ 符合 UL94-V0 绝缘认证的塑料外壳

优势

- ★ 最佳线性度
- ★ 高精度
- ★ 低温漂
- ★ 高带宽
- ★ 低插入损耗
- ★ 强抗干扰

精度-动态性能参数

X	精度@ I_{PN} , $T_A=25^{\circ}C$, @±15V	±1	%
ϵ_L	线性度 ³⁾	±1	%
V_{OE}	零点失调电压 @ $I_p=0$, $T_a=25^{\circ}C$	<20	mV
V_{Oh}	磁滞电压@ $I_p=0$		
	After Of 1* I_{pn}	<20	mV
TCV_{OE}	零点失调电压温漂	<1	mV/°C
TCV_{OUT}	额定输出电压温漂	<±0.1	%/°C
t_r	响应时间 @90% of I_{PN}	≤3	us
BW	-3dB 带宽	DC~50	kHz
di/dt	跟随精度	>50	A/us

应用

- ★ 直流电机驱动器
- ★ 开关电源 (SMPS)
- ★ 交流变频调速器
- ★ 不间断电源 (UPS)
- ★ 电池供电应用
- ★ 电焊机电源

一般参数

T_A	工作温度	-10~80	°C
T_S	储存温度	-25~80	°C
m	重量	65	g
	质量标准	安全	EN50178 (1997) UL508: 2010

应该领域

- ★ 工业.

备注: ¹⁾ 工作在 $±12V ≤ V_{CC} ≤ ±15V$ 会降低电流测量范围

$$^2) V_{OUT} = 4.040 * \frac{R_L}{100+R_L} * \frac{I_P}{I_{PN}} + V_{OE}$$

³⁾ 线性数据不包含零点失调电压

电流传感器 QHCV100.. 500-K03AAG

隔离特性

V_d	有效值交流电压绝缘检测@50Hz. 1min	3.5	kV
V_w	瞬间承受电压 1.2/50us	>6.6	kV
		Min	
d_{cp}	爬电距离	21.55	mm
d_{ci}	间隙距离	20.89	mm

根据 EN50178 和 IEC61010-1 标准条件和下列条件

- ◆ 过电压类别 0V3
- ◆ 污染度 PD2
- ◆ 非均匀场

	EN50178	IEC61010-1
d_{cp}, d_{ci}, U_w	额定绝缘电压	额定电压
基本绝缘	600V	600V
加强绝缘	300V	300V

安全



传感器的使用必须根据制造商的操作说明，使用在电气/电子设备相对于适用的标准和安全要求下。

警告，注意电击



操作该传感器时，模块的某些部分可携带电压（如：汇流排、供电电源）。

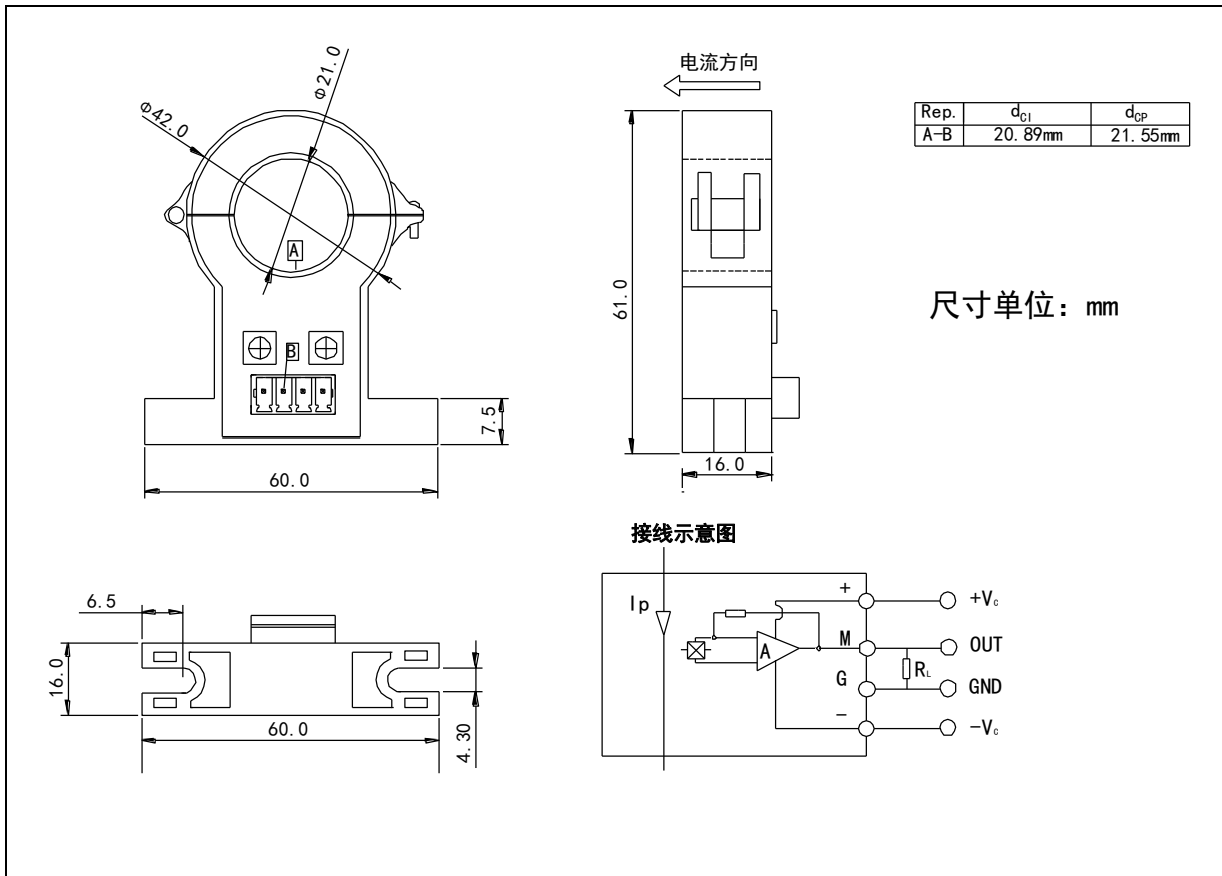
忽视这个警告可能导致人身伤害和/或造成严重损害。

传感器是一个内置元件，必须在导电部件安装完成后才可以操作使用。

可以使用防护箱或者是其他保护装置。

确定供电已经断开。

安装尺寸 (mm)



机械参数

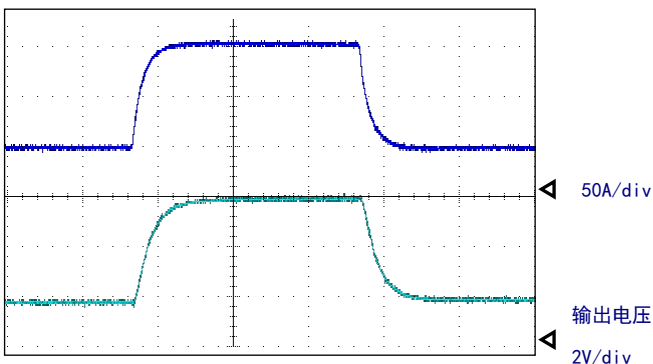
一般公差	$\pm 0.5\text{mm}$
过流孔径	$\Phi 21\text{mm}$

备注

初级电流按箭头方向流动时 V_{out} 为正
初级导体的温度应不超过 $100\text{ }^{\circ}\text{C}$

电气特性图

脉冲电流响应特性



输入-输出特性

